

SkyLine PremiumS

Elektrisk kombiugn 5 600x400mm, bagerimodell

Produkt # _____

Modell # _____

Namn # _____

SIS # _____

AIA # _____


227730 (ECO61T3A3B)

Kombiugn. SkyLine-PremiumS. El. Touchpanel. 5 400x600mm, bagerimodell, driftslagen (automatiskt, program, manuellt), automatisk rengöring, delning 80mm, handdusch ingår, 3-glasdörr.

Kort specifikation

Pos.

SkyLine PremiumS kombiugn med högupplöst touchpanel med över 30 språk. Bagerimodell.

- Inbyggd ånggenerator i AISI 316L, fuktighetskontroll baserad på Lambdasensor.
- OptiFlow luftdistributionssystem för maximal prestanda med 7 nivåer.
- SkyClean: Automatisk och inbyggt självrensningssystem. 5 automatiska program och hållbara funktioner för att spara energi, vatten och kem.
- Driftslagen: Automatisk (9 matkategorier med över 100 förprogrammerade program); Program (spara och dela upp till 1000 recept); Manuell (ång-, kombi- och konvektionsprogram); Specialprogram (återuppvärmning, LTC, EcoDelta, Sous-Vide, statisk kombi, pastörisering, torkning, Food Safe Control och Avancerad FSC).
- Specialfunktioner: MultiTimer, Plan-n-Save, Make-it-Mine för att specialanpassa gränssnitt, SkyHub för att anpassa hemsidan, Agenda-planering, SkyDuo-anslutning till SkyLine ChillerS, automatisk backup-läge för att undvika driftstopp.
- USB-port för att ladda ner HACCP-data, program och inställningar. Connectivity redo.
- Kärntermometer med 6 mätpunkter.
- Dörr med treglas och dubbla LED-ljus.
- Konstruktion av rostfritt stål.
- Levereras med 1 gejderstege 400x600 mm, delning 80 mm.

Huvudfunktioner

- Inbyggd ånggenerator.
- Exakt och reell luftfuktighetskontroll med Lambdasensor för konsekventa resultat, oavsett mängd råvaror.
- Optiflow är ett intelligent luftcirkulationsystem som anpassar luftflödet för bästa kylresultat och jämn temperatur, vilket även ökar energibesparingarna.
- Kärntermometer med 6 mätpunkter.
- Fläkt med 7 hastigheter från 300 till 1500 varv/min och reversibelt fläkthjul för optimal jämnhet. Bromsad fläkt.
- Varmluft (max 300°C): Perfekt vid tillagning med låg fuktighet.
- Kombi (max 300°C): kombinerar varmluft och ånga, accelererar tillagningen och reducerar viktminskningen.
- SkyClean: Automatiskt inbyggt rengöringssystem med 4 automatiska cykler (kort, medium, intensiv, sköljning) och integrerad avkalkning av ånggeneratoren.
- Ånga (100°C): Rotgrönsaker och ris. Lågtempererad ånga (25-99°C): Perfekt för sous-vide och återuppvärmning. Överhettad ånga (101-130°C): Frysta grönsaker.
- Kort rengöringsprogram: optimerad rengöring på bara 33 minuter, förbättrad effektivitet och reducerad väntetid
- Automatiskt läge med 9 driftslagen (kött, fågel, fisk, grönsaker, pasta/ris, ägg, pajdeg, bröd, dessert). Ugnen optimerar matlagningsprocessen automatiskt med sensorer beroende på matens storlek, typ och mängd. Möjligt att följa tillagningsparametrarna i realtid.
- Specialprogram:
 - Återupphetning (perfekt för bankett),
 - LTC (för att minimera viktminskning och få maximal råvarukvalitet),
 - Jäsprogram
 - EcoDelta, kärntemperaturstyrd tillagning.
 - Sous-Vide tillagning,
 - Static-Combi (statisk ugn)
 - Torkprogram (idealisk för torkning av frukter, grönsaker, kött, skaldjur),
 - Food Safe Control (för automatisk övervakning av i matlagningsprocessens säkerhet i enlighet med hygienkraven HACCP)
 - Avancerad Food Safe Control (för matlagning med pasteuriseringsfaktorn).
- Programläge: 1 000 recept kan lagras i ugnens minne, så att samma recept kan återskapas flera gånger. Tillagningsprogram i upp till 16 steg.
- MultiTimer-funktion för att hantera upp till 60 olika tillagningscykler samtidigt, vilket förbättrar flexibiliteten och ger utmärkta matlagningsresultat. Upp till 200 MultiTimer-program kan sparas.
- Automatisk förvärmning och snabbnedkylning.
- Back up-funktion som automatiskt aktiveras om ett fel uppstår.
- GreaseOut: integrerad fettavskiljning och uppsamlingskit (krävs beställning som specialkod)
-

Konstruktion

- Ånggenerator i 316L AISI för att skydda mot korrosion
- Trippelglasdörr med dubbla LED-ljusrader.
- Hygieniskt ugnsutrymme utan skarvar och med rundade hörn för högsta hygienstandard.
- Konstruerad i 304 AISI rostfritt stål.
- Servicevänlig kontrollpanel med åtkomst framifrån.
- Integrerad utdragbar handdusch.
- Kapslingsklass IPX5, för enkel rengöring.

Användargränssnitt & Datahantering

- Högupplöst touchskärm (översatt till 30 språk) - Panel anpassad för färgblinda.
- Anpassa gränssnittet så att det passar dig.
- Med SkyDuo är ugnen och Blast Chillern anslutna till varandra och kommunicerar för att hjälpa användaren genom cook & chill-processen vilket optimerar tid och effektivitet (SkyDuo Kit finns som tillbehör).
- SkyHub låter användaren spara sina favoritfunktioner, för omedelbar åtkomst.
- Agenda där användaren kan planera det dagliga arbetet och få personliga påminnelser för varje uppgift.
- Automatisk visning av konsumtionen i slutet av programmet.
- USB-port för uppdateringar och sous-vide termometer (tillbehör).
- Anslutning för fjärråtkomst i realtid, enkel HACCP-hantering, loggning av drifttid och energihantering (kräver tillbehör).
- Handbok och utbildningsmaterial via QR-kod skannas med mobilen.
- Möjligt att ladda upp bilder på egna rätter.

Hållbarhet

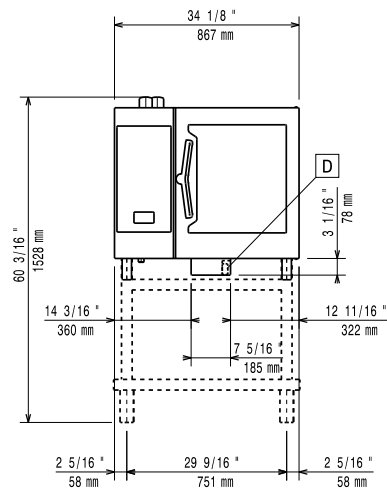


- Vingformat handtag med ergonomisk design för handsfree-öppning.
- Möjligt att köra ugnen på halv effekt.
- Den yttre förpackningen av kartong är gjord av 70% återvunnet material och FSC*-certifierat papper, utskrivet med miljövänligt, vattenbaserat bläck för att främja hållbarhet och miljöansvar.
- Treglasdörr för att minimera din energiförbrukning*
- Plan-n-Save-funktionen organiserar tillagningens sekvenser för de valda programmen och optimerar arbetet i köket ur tid- och energieffektivitetssynpunkt.
- Zero Waste ger kockarna användbara tips för att minimera matsvinnet.
Zero Waste är ett bibliotek med automatiska recept som syftar till att:
 - ge ett andra liv åt rå mat nära utgångsdatum (t.ex. från mjölk till yoghurt)
 - få äkta och vällsmakande rätter från övermogna frukter/grönsaker (som vanligtvis inte anses lämpliga för försäljning)
 - främja användningen av typiskt kasserade livsmedel (t.ex. morötsskal).
- Spara energi, vatten och kemikalier med SkyClean gröna funktioner
- C22 och C25 rengöringstabletter är tillverkade utan fosfater och fosfor (C25 är också maleinsyrafri), vilket gör dem säkra för både miljö och användare

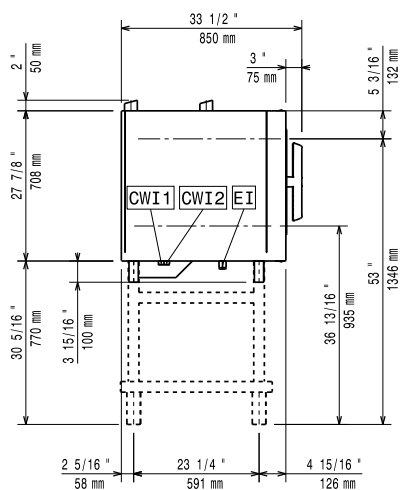
Medföljande tillbehör

- 1 av Gejderställning för bakplåt, 6 GN PNC 922655
1/1 ugn med 8 gejderspår 400x600mm
och delning 80 mm

Front



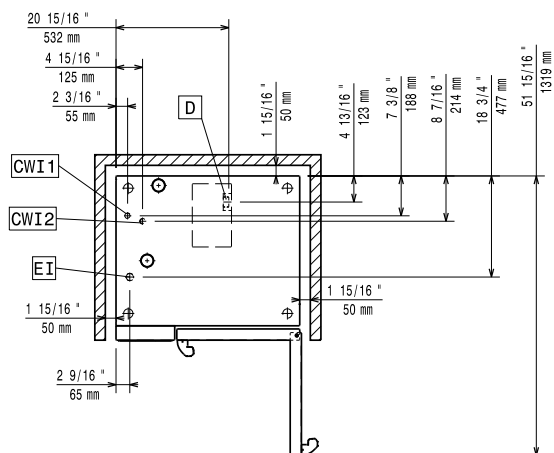
Sida



CWI1 = Kallvatten
 CWI2 = Kallvatten 2
 D = Avlopp
 DO = Overflow dräneringsrör

EI = Elektrisk anslutning

Topp



Elektricitet

Spänning:	380-415 V/3N ph/50-60 Hz
Effekt, max:	11.8 kW
Anslutningseffekt:	11.1 kW

Vatten

Max vatten inlopp temp:	30 °C
Vattenintag "FCW" anslutning:	3/4"
Tryck:	1-6 bar
Klorider:	<85 ppm
Ledningsförmåga:	>50 µS/cm
Avlopp "D":	50mm

Kapacitet

GN:	5 (400x600 mm)
Max kapacitet:	30 kg

Viktig information

Gångjärn:	Höger sida
Yttermått, bredd	867 mm
Yttermått, djup	775 mm
Yttermått, höjd	808 mm
Vikt	137 kg
Nettovikt:	120 kg
Fraktvikt:	137 kg
Fraktvolym:	0.89 m ³

Certifieringar ISO

ISO Standards: ISO 9001; ISO 14001; ISO 45001; ISO 50001